

Multi-Program Electronic Tap Timer

You have purchased a quality, multi-program electronic tap timer that uses an efficient solenoid snap-on/snap off valve. Please read these operating instructions carefully in order to become familiar with the features, correct installation, and use of the tap timer. Verify that the tap timer performs as programmed when used for the first time. This tap timer should only be operated by adults who are familiar with the operating instructions.

Designed Use This tap timer is designed for use outdoors only for the control of sprinklers and water systems. The tap timer is not suitable for use: 1) If your water pressure exceeds 10 bar (145 psi); 2) If you use a well, bore, or unfiltered water supply; 3) If you use any type of pump to draw water; 4) For any commercial/industrial application; and 5) In conjunction with chemicals, foodstuffs, flammable, or explosive materials.

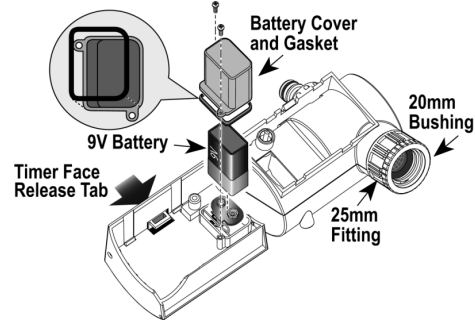
How the Electronic Tap Timer Works Your electronic tap timer will water your garden and hanging baskets automatically according to the program you choose. You can set the timer to water your garden early in the morning or late at night when water evaporates the least. It will continue to water while you are away. It provides two flexible methods to control irrigation:

1. **Manual:** press Man/Auto button to switch between: On - Off - Auto (you will hear a click when on; off is silent)
2. **Automatic:** Can water up to 8 times per day. Choose quickly from 15 different day combinations to control which days of the week the timer operates.

Installing the Battery (see Figure 1)

1. Remove the timer face by pressing the release button on the underside of the tap timer.
2. Remove battery cover and gasket (secured by two screws).
3. Connect a 9V battery (not included) to battery terminals.
4. Install battery cover and gasket. Make sure gasket is properly aligned. Secure battery cover (two screws).
5. We recommend planning and recording your watering programs before programming the tap timer.
6. Set the current day and time
7. Set the desired watering programs
8. Re-install the timer face.
9. Attach the tap timer to the water tap. For 20mm tap – attach directly. For 25mm tap – remove 20mm threaded bushing.
10. Attach hose to threaded outlet.
Note: Use provided quick-connect hose fitting if applicable.
11. **Do not use tools! Tighten connections by hand only – do not over tighten!**

Figure 1

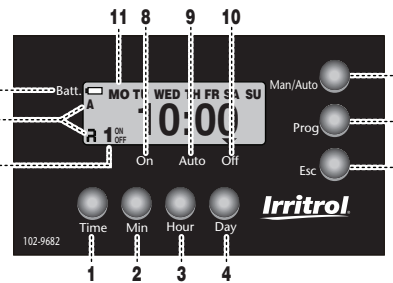


Understanding the Multi-Program Electronic Tap Timer (see Figure 2)

Control Keys

1. Time – used to set current time of day and return to clock screen. Press and hold to set the time.
2. Min – used to set minutes of current time and watering start/finish times. Press to advance one minute.
3. Hour – used to set hour, current time, and watering start/finish times. Press to advance one hour.
4. Day – used to set current day and watering days. Press to advance to next day.
5. Man/Auto – used to select between manual on/off and automatic watering mode.
6. Prog – used to set or change stored watering programs.
Note: If the timer is left in programming mode for 1 minute without any selections made, the timer will return to automatic mode.
7. Esc – used to clear programs in programming mode or to set the keypad lock. To lock the keypad, hold Esc for more than 3 seconds. Hold again for 3 seconds to unlock the keypad.

Figure 2



Functions

All functions can be selected by pressing the Man/Auto button.

8. ON: when selected, an arrow appears above 'ON' on the display panel. The valve will open and watering will commence immediately.
9. Auto: when selected, an arrow appears above 'AUTO' on the display panel. The tap timer is in Automatic Mode and watering will occur according to the programs set by the User.
10. OFF: when selected, an arrow appears above 'OFF' on the display panel. The valve is shut off and water is prevented from flowing from the tap timer. In this mode, no watering will take place.

Display Symbols

11. Day of Week - indicates the current day of the week in Automatic Mode and watering days selected for calendar watering program mode.
12. Batt. - low battery symbol displayed when the battery is low.
13. Display Lock (A and a) - indicates that the keypad has been locked. Prevents changes being made to set programs, current time, and manual activation.
14. Program: indicates program number in programming mode.

Programming the Tap Timer

1. Press "Program" once. Program 1 ON appears on the display (see Figure 3)
2. Press "Hour" and "Minute" to set start time, program 1 (24hr clock; see Figure 4)
3. Press "Day" to set days of the week that program 1 operates. (defaults to Mon-Sun, i.e. every day).
4. Press "Program" again. Program 1 OFF appears on the display (see Figure 5)
5. Press "Hour" and "Minute" to set finish time, program 1 (see Figure 6)

If you only want your watering system to activate once per day, for the Days set in step 3 above, stop here.

6. Press "Program" again. Program 2 ON appears on the display.
7. Repeat steps 2 through 5 above for a second watering program on the above days, or watering on selected days only.
 - Up to 8 programs may be set from a total of 15 different day-of-the-week configuration
 - Ensure that the days for the OFF setting are the same as those for the ON setting
 - Ensure that every ON time has an OFF time!!
 - To exit programming press "time" which returns the display to the current time and day

If after pressing "Program" you press "Day" repeatedly the following day combinations appear (see step 3 above)

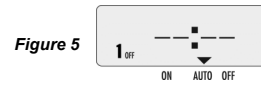
| | | | | | | | | | | |
|---|----|---|----|---|----------|----|----------|----|----------------------|----------------|
| 1 | MO | 4 | TH | 7 | SU | 10 | SA | SU | 13 | MO TU WE TH FR |
| 2 | TU | 5 | FR | 8 | MO WE FR | 11 | MO TU WE | 14 | MO TU WE TH FR SA | |
| 3 | WE | 6 | SA | 9 | TU TH SA | 12 | TH FR SA | 15 | MO TU WE TH FR SA SU | |

To ensure long life and prevent damage to the electronic tap timer

- Use with cold, main connection water only. Check the filter as necessary.
- Avoid tension or pulling on the hose leading from the tap timer.
- We recommend removing the tap timer from the tap during cold months, particularly where temperature drops below 5°C (41°F). The tap timer must not be subjected to freezing temperatures or frosts.
- Do not use the tap timer if it is likely to be subject to more than 'seasonal' amounts of water (eg. In the path of sprinklers or other emitter or with a leaking tap).

Technical Data.

Power: One 9-volt alkaline battery (use a high power alkaline battery)
 Battery life: 1 season (6 months) normal use.
 Recommended operating temperature: 5°C to 38°C (41°F – 100°F)
 Recommended water pressure: 1.4 bar to 6.9 bar (21 PSI – 100 PSI)
 Maximum operating pressure: 10 bar (145 PSI). In higher pressure areas, use a pressure reducer from the tap.



Ha adquirido un programador de grifo electrónico multiprograma de alta calidad que emplea una válvula de solenoide de bajo consumo. Lea atentamente las instrucciones de uso para familiarizarse con las características y el funcionamiento del aparato, y para instalarlo correctamente. La primera vez que haga funcionar el programador, compruebe que éste sigue el programa. El programador debe ser utilizado únicamente por personas adultas que conozcan las instrucciones de uso.

Uso previsto Este programador está diseñado para utilizarse en exterior para controlar exclusivamente aspersores y sistemas de riego. Este programador no debe utilizarse en las siguientes condiciones: 1) si la presión del agua es superior a 10 bar (145 psi); 2) si utiliza agua de pozo o no filtrada; 3) si utiliza algún tipo de bomba para extraer el agua; 4) para usos comerciales o industriales; y 5) en contacto con productos químicos, alimentos, o materiales inflamables o explosivos.

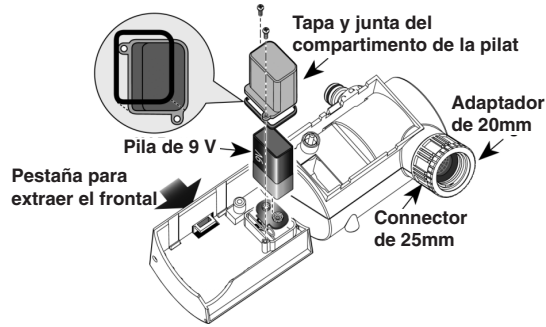
Cómo funciona el programador de grifo electrónico Este programador sirve para regar el jardín y las macetas automáticamente de acuerdo con el programa que elija. Puede programar el aparato para que riegue el jardín en primera hora de la mañana o de noche, cuando hay menos evaporación. También le permitirá seguir regando el jardín cuando esté de viaje. Le ofrece dos formas flexibles de controlar el riego:

1. **Manual:** pulse el botón Man/Auto para seleccionar una de las opciones: On - Off - Auto. Oirá un clic cuando seleccione On (activado); cuando seleccione Off (desactivado), no oirá ningún ruido.
2. **Automático:** Permite regar hasta 8 veces al día. Puede escoger fácilmente entre 15 modalidades de riego diferentes para controlar qué días de la semana quiere que el programador se active.

Instalación de la pila (ver Figura 1).

1. Retire el frontal del programador presionando la pestaña que se encuentra en la parte inferior.
2. Retire la tapa (sujeta con dos tornillos) y la junta del compartimento de la pila.
3. Conecte la pila de 9 V (no incluida) a los terminales eléctricos.
4. Vuelva a colocar la junta y la tapa. Asegúrese de que la junta está bien colocada. Cierre la tapa con sus dos tornillos.
5. Antes de programar el aparato, recomendamos planificar y registrar sus programas de riego.
6. Ajuste la fecha y hora actuales.
7. Configure sus programas de riego.
8. Vuelva a colocar el frontal en su sitio.
9. Coloque el programador en el grifo. Si el grifo es de 20 mm, puede conectarlo directamente. Si el grifo es de 25 mm, retire el adaptador de rosca de 20 mm.
Nota: El programador tiene que instalarse en posición vertical, con la tuerca de conexión del grifo orientada verticalmente hacia arriba.
10. Conecte la manguera a la salida con rosca.
Nota: Si lo necesita, use el conector rápido que se suministra.
11. **No utilice herramientas. Apriete los conectores a mano. No los apriete demasiado.**

Figura 1

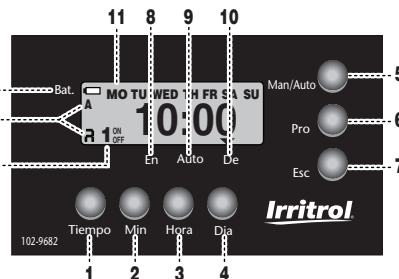


Descripción funcional del programador de grifo electrónico multiprograma (ver Figura 2)

Teclas de control

1. Time - se utiliza para entrar en el modo de ajuste de la hora y volver a la pantalla del reloj. Manténgala pulsada para ajustar la hora.
2. Min - se utiliza para ajustar los minutos de la hora actual y de las horas de inicio/fin del riego. Púlsela para avanzar un minuto.
3. Hour - se utiliza para ajustar la hora actual y las horas de inicio/fin del riego. Púlsela para avanzar una hora.
4. Day - se utiliza para ajustar el día actual y los días de riego. Púlsela para avanzar un día.
5. Man/Auto - se utiliza para seleccionar el modo de riego automático o manual.
6. Prog - se utiliza para seleccionar o cambiar programas de riego guardados en la memoria.
Nota: Si se deja el temporizador en el modo de programación durante 1 minuto sin tocar ninguna tecla, volverá al modo automático.
7. Esc - se utiliza para borrar programas en el modo de programación o activar el bloqueo del teclado. Para bloquear el teclado, pulse Esc durante más de 3 segundos. Para desbloquearlo, vuelva a pulsar Esc durante 3 segundos.

Figura 2



Funciones

Todas las funciones se pueden seleccionar pulsando el botón Man/Auto.

8. **ON:** cuando se selecciona, aparece una flecha encima de ON. La válvula se abrirá y el riego comenzará de inmediato.
9. **Auto:** cuando se selecciona, aparece una flecha encima de AUTO. El programador está en modo Automático y el riego se iniciará de acuerdo con los programas definidos por el usuario.
10. **OFF:** cuando se selecciona, aparece una flecha encima de OFF. La válvula se cierra e impide que pase el agua por el programador. En este modo, no se producirá el riego.

Símbolos de la pantalla

11. Día de la semana - indica el día de la semana actual en modo Automático y los días de riego seleccionados para el modo de programación de riego con calendario.
12. Pila - cuando se esté acabando la pila, se encenderá un símbolo en forma de pila.
13. Bloqueo de pantalla (A y a) - indica que se ha bloqueado el teclado. Impide que se realicen cambios en los programas configurados y en la hora actual, así como que se pueda activar el riego manual.
14. Programa: indica el número de programa en el modo de programación.

Cómo programar el aparato

1. Pulse "Prog" una vez. Aparece Program 1 ON en la pantalla (ver Figura 3).
2. Pulse "Hour" y "Min" para indicar la hora de inicio, programa 1 (reloj de 24 horas; ver Figura 4).
3. Pulse "Day" para indicar los días de la semana que quiere que funcione el programa 1 (de manera predeterminada es de lunes a domingo, es decir, todos los días).
4. Pulse "Prog" otra vez. Aparece Program 1 OFF en la pantalla (ver Figura 5).
5. Pulse "Hour" y "Min" para indicar la hora de finalización, programa 1 (ver Figura 6).

Si quiere que el sistema de riego se active sólo una vez al día en los días indicados en el paso 3, termine aquí la configuración.

6. Pulse "Prog" otra vez. Aparece Program 2 ON en la pantalla.
7. Repita los pasos del 2 al 5 para configurar un segundo programa de riego para los días antes configurados o para regar solamente en los días seleccionados.
 - Se pueden configurar hasta 8 programas a partir de un total de 15 configuraciones de días de la semana diferentes.
 - Cerciórese de que los días de inicio son los mismos que los días de finalización.
 - Asegúrese también de que cada hora de inicio tenga una hora de finalización.
 - Para salir del modo de programación, pulse "Time" y en la pantalla aparecerá la hora y fecha actuales.

Si, después de pulsar "Prog", pulsa "Day" varias veces, aparecerán las siguientes combinaciones de días (ver paso 3)

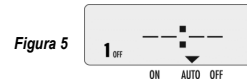
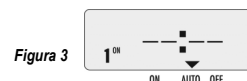
| | | | | | | | | | |
|---|----|---|----|---|----------|----|----------|----|----------------------|
| 1 | MO | 4 | TH | 7 | SU | 10 | SA SU | 13 | MO TU WE TH FR |
| 2 | TU | 5 | FR | 8 | MO WE FR | 11 | MO TU WE | 14 | MO TU WE TH FR SA |
| 3 | WE | 6 | SA | 9 | TU TH SA | 12 | TH FR SA | 15 | MO TU WE TH FR SA SU |

Para que el aparato dure más tiempo y evitar que sufra averías

- Uselo únicamente con agua fría procedente de la red pública. Compruebe el filtro periódicamente.
- Evite tensiones y tirones en la manguera que está conectada al programador.
- Recomendamos extraer el programador del grifo durante los meses fríos, en particular cuando las temperaturas bajen de 5 °C (41 °F). El programador de grifo no debe someterse a temperaturas de congelación.
- No use el programador en lugares expuestos a cantidades inusuales de agua (p. ej. si se encuentra en la trayectoria de un aspersor o si el grifo pierde agua).

Datos técnicos

| | |
|-------------------------------------|--|
| Alimentación: | una pila alcalina de 9 voltios (utilice una de alto rendimiento) |
| Duración de la pila: | 1 temporada (6 meses) con un uso normal. |
| Temperatura de trabajo recomendada: | de 5 a 38 °C (41 - 100 °F) |
| Presión del agua recomendada: | de 1,4 a 6,9 bar (21 - 100 psi) |
| Presión de trabajo máxima: | 10 bar (145 psi). En zonas con una presión más alta, utilice un reductor de presión en el grifo. |



Vous avez acquis un programmateur électronique multiprogramme de qualité qui utilise une vanne encliquetable à solénoïde efficace. Veuillez lire attentivement ces instructions pour vous familiariser avec les caractéristiques, l'installation correcte et l'utilisation du programmateur. Lors de la première utilisation, il convient de vérifier que le programmateur fonctionne tel que programmé. Le programmateur doit être utilisé exclusivement par des adultes connaissant les instructions de fonctionnement.

Utilisation prévue Ce programmateur nez de robinet est conçu pour utilisation en extérieur uniquement pour commander des arroseurs et systèmes alimentés en eau. Ce programmateur ne convient pas dans les cas suivants : 1) Si la pression d'eau de votre système excède 10 bar (145 psi) ; 2) Si vous utilisez un puits ou de l'eau non filtrée ; 3) Si vous utilisez une pompe pour puiser l'eau ; 4) Pour toute application commerciale/industrielle ; et 5) En combinaison avec des produits chimiques, alimentaires, inflammables ou explosifs.

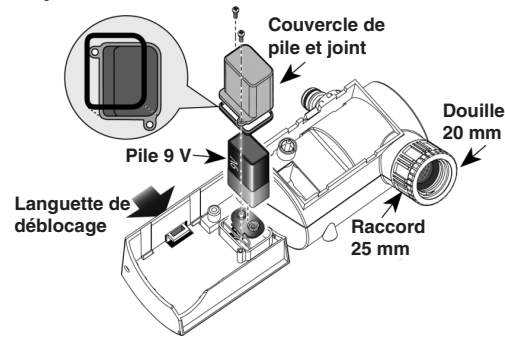
Fonctionnement du programmateur électronique Votre programmateur nez de robinet électronique arrosera votre jardin et vos corbeilles suspendues automatiquement selon le programme que vous avez choisi. Vous pouvez le programmer pour arroser votre jardin tôt le matin ou tard le soir lorsque l'eau s'évapore le moins. Il continuera à arroser lorsque vous vous absentez. Il offre deux méthodes flexibles de contrôle de l'arrosage :

1. **Manuelle** : En appuyant sur la touche Man/Auto vous passez d'une position à l'autre : Marche - Arrêt - Auto (vous entendrez un clic en position Marche ; la position Arrêt est silencieuse)
2. **Automatique** : Permet d'arroser jusqu'à 8 fois par jour. Vous pouvez choisir rapidement entre 15 combinaisons de jours différentes pour sélectionner quels jours de la semaine arroser.

Installation de la pile (voir Figure 1)

1. Enlevez la face avant du programmateur en appuyant sur le bouton de déblocage situé sur sa face inférieure.
2. Enlevez le couvercle de la pile et le joint (fixés par deux vis).
3. Branchez une pile de 9 V (non fournie) aux bornes.
4. Remettez le couvercle et le joint en place. Vérifiez l'alignement correct du joint. Fixez le couvercle de la pile (deux vis).
5. Nous vous recommandons de planifier et de noter vos programmes d'arrosage avant d'effectuer la programmation.
6. Réglez le jour et l'heure actuels
7. Réglez les programmes d'arrosage souhaités
8. Remettez la face avant du programmateur en place.
9. Fixez le programmateur au robinet à eau. Pour un robinet de 20 mm, vous pouvez fixer le programmateur directement. Pour un robinet de 25 mm, retirez la douille fileté de 20 mm.
10. **Remarque : Le programmateur doit obligatoirement être monté en position verticale avec l'écrout de raccord du robinet en position verticale et vers le haut**
11. Fixez le tuyau à la sortie fileté.
12. **Remarque : Le cas échéant, utilisez le raccord rapide fourni.**
13. **N'utilisez pas d'outils ! Serrez les raccords à la main uniquement et veillez à ne pas serrer excessivement.**

Figure 1

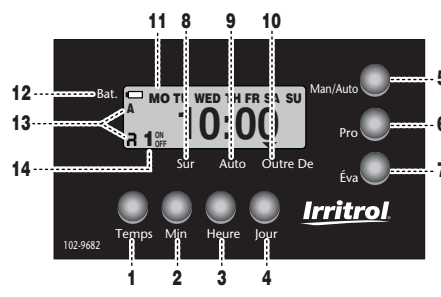


Comprendre le programmateur électronique multiprogramme (voir Figure 2)

Touches de commande

1. Time – permet de régler l'heure actuelle et de retourner à l'écran de l'horloge. Appuyez sur cette touche et maintenez-la enfoncée pour régler l'heure.
2. Min – permet de régler les minutes de l'heure actuelle ainsi que les heures de début et de fin d'arrosage. Appuyez sur cette touche pour avancer d'une minute.
3. Hour – permet de régler les heures de l'heure actuelle ainsi que les heures de début et de fin d'arrosage. Appuyez sur cette touche pour avancer d'une heure.
4. Day – permet de régler le jour actuel et les jours d'arrosage. Appuyez sur cette touche pour passer au jour suivant.
5. Man/Auto – permet de sélectionner le mode d'arrosage manuel marche/arrêt ou automatique.
6. Prog – permet d'établir des programmes d'arrosage ou de modifier les programmes d'arrosage sauvegardés.
7. Esc – permet d'effacer les programmes en mode programmation ou de verrouiller le clavier. Pour bloquer le clavier, maintenez la touche Esc enfoncée pendant plus de 3 secondes. Maintenez-la de nouveau enfoncée pendant 3 secondes pour le déblocage.

Figure 2



Fonctions

Vous pouvez sélectionner toutes les fonctions en appuyant sur la touche Man/Auto.

8. MARCHE : une flèche apparaît au-dessus de "ON" sur le panneau d'affichage lorsque cette fonction est sélectionnée. La vanne s'ouvre et l'arrosage commence immédiatement.
9. Auto : une flèche apparaît au-dessus de "AUTO" sur le panneau d'affichage lorsque cette fonction est sélectionnée. Le programmateur est en mode automatique et l'arrosage s'effectuera conformément aux programmes établis par l'utilisateur.
10. ARRÊT : une flèche apparaît au-dessus de "OFF" sur le panneau d'affichage lorsque cette fonction est sélectionnée. La vanne se ferme et le débit d'eau du programmateur est coupé. Il n'y a pas d'arrosage dans ce mode.

Symboles de l'écran

11. Jour de la semaine – indique le jour actuel de la semaine en mode automatique et les jours d'arrosage sélectionnés pour le mode d'arrosage programmé.
12. Batt. - symbole affiché lorsque la charge de la pile est faible.
13. Verrouillage de l'affichage (A et a) – indique que le clavier est verrouillé. Empêche la modification des programmes, de l'heure actuelle ou l'activation du mode manuel.
14. Programme : indique le numéro de programme en mode programmation.

Programmation

1. Appuyez une fois sur la touche Prog. Programme 1 ON apparaît sur l'affichage (voir Figure 3)
2. Utilisez les touches Hour et Min pour régler l'heure de démarrage du programme 1 (horloge 24 h ; voir Figure 4)
3. Utilisez la touche Day pour programmer les jours d'arrosage du programme 1. (par défaut lun-dim, à savoir tous les jours).
4. Appuyez de nouveau sur la touche Prog. Programme 1 OFF apparaît sur l'affichage (voir Figure 5)
5. Utilisez les touches Hour et Min pour régler l'heure de fin d'arrosage du programme 1 (voir Figure 6)

Si vous ne souhaitez arroser qu'une fois par jour aux jours programmés au point 3 ci-dessus, arrêtez ici.

6. Appuyez de nouveau sur la touche Prog. Programme 2 ON apparaît sur l'affichage.
7. Répétez les points 2 à 5 ci-dessus pour établir un second programme d'arrosage aux jours ci-dessus, ou arroser certains jours seulement.
 - Vous pouvez introduire un maximum de 8 programmes parmi 15 configurations de jours de la semaine différentes
 - Assurez-vous que les jours du réglage OFF sont les mêmes que les jours du réglage ON
 - Assurez-vous que toutes les heures ON ont une heure OFF !
 - Pour sortir du mode de programmation, appuyez sur la touche Time pour retourner à l'affichage du jour et de l'heure actuels

Si après avoir appuyé sur Prog vous appuyez plusieurs fois sur Day, les combinaisons de jours suivantes apparaissent (voir point 3 ci-dessus)

| | | | | | | | | | | |
|---|----|---|----|---|----------|----|----------|----|----------------------|----------------|
| 1 | MO | 4 | TH | 7 | SU | 10 | SA | SU | 13 | MO TU WE TH FR |
| 2 | TU | 5 | FR | 8 | MO WE FR | 11 | MO TU WE | 14 | MO TU WE TH FR SA | |
| 3 | WE | 6 | SA | 9 | TU TH SA | 12 | TH FR SA | 15 | MO TU WE TH FR SA SU | |

Afin de prolonger la vie du programmateur nez de robinet et d'éviter de l'endommager

- Branchez-le uniquement au réseau d'eau froide. Vérifiez le filtre au besoin.
- Évitez toute tension ou traction sur le tuyau venant du programmateur.
- Nous préconisons de retirer le programmateur du robinet pendant la saison froide, particulièrement lorsque la température tombe en dessous de 5 °C. Le programmateur ne doit pas être exposé à des températures inférieures à zéro ni au gel.
- N'utilisez pas le programmateur s'il est susceptible d'être soumis à des quantités d'eau plus que "saisonniers" (par ex. sur le parcours d'arroseurs ou autres goutteurs ou avec un robinet fuyant).

Données Techniques

| | |
|---|---|
| Alimentation : | Une pile alcaline de 9 volts (utilisez une pile alcaline de puissance élevée) |
| Autonomie de la pile : | 1 saison (6 mois) en conditions d'utilisation normales. |
| Plage de température de service recommandée : | 5°C à 38°C |
| Pression d'eau recommandée : | 1,4 bar à 6,9 bar (21 PSI - 100 PSI) |
| Pression d'utilisation maximale : | 10 bar (145 PSI). Dans les zones de pression plus élevée, utilisez un réducteur de pression au robinet. |

Figure 3



Figure 4



Figure 5



Figure 6



Elektronische Beregnungsschaltuhr (Tap Timer) mit mehreren Programmen

Sie haben eine elektronische Qualitätsberegnungsschaltuhr mit mehreren Programmen erworben, die ein leistungsfähiges, eingebautes Ventil verwendet. Lesen Sie diese Bedienungsanleitung genau durch, damit Sie sich mit den Funktionen, der richtigen Installation und Verwendung der Beregnungsschaltuhr vertraut machen. Stellen Sie sicher, dass die Beregnungsschaltuhr bei der Erstverwendung gemäß der Programmierung funktioniert. Diese Beregnungsschaltuhr sollte nur von Erwachsenen verwendet werden, die mit der Betriebsanleitung vertraut sind.

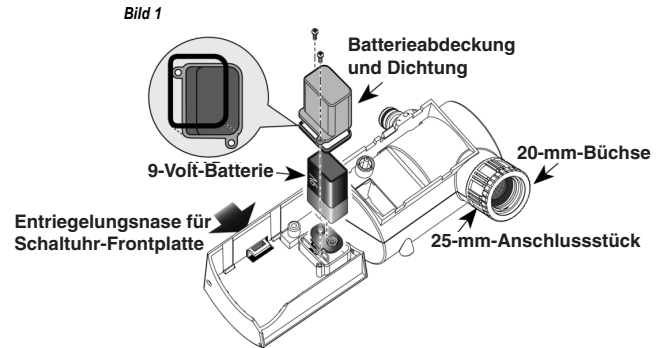
Einsetzungsbereich: Diese Beregnungsschaltuhr ist nur für den Außeneinsatz zur Steuerung von Regnern und Beregnungsanlagen konzipiert. Die Beregnungsschaltuhr sollte in folgenden Situationen nicht verwendet werden: 1) Der Wasserdruck liegt über 10 bar; 2) Sie verwenden Wasser aus einem Brunnen oder Bohrloch oder nicht gefiltertes Wasser; 3) Sie fördern Wasser mit einer Pumpe; 4) Kommerzieller oder industrieller Einsatz; und 5) Chemikalien, Nahrungsmittel, brennbare oder explosive Materialien sind gegenwärtig.

Funktion der elektronischen Beregnungsschaltuhr (Tap Timer): Die elektronische Beregnungsschaltuhr bewässert den Garten und die Blumenampel automatisch, je nach gewähltem Programm. Sie können die Beregnungsschaltuhr so einstellen, dass der Garten früh am Morgen oder spät in der Nacht bewässert wird, d. h. zu Zeiten, in denen die Verdunstung gering ist. Die Beregnungsschaltuhr setzt die Bewässerung fort, wenn Sie abwesend sind. Sie bietet zwei flexible Methoden zum Steuern der Beregnung:

1. **Manuell:** Drücken Sie die Taste „Man/Auto“, um zwischen On (Ein) - Off (Aus) - Auto zu wechseln (Sie hören einen Klick bei „On“, „Off“ ist geräuschlos)
2. **Automatisch:** Beregnung erfolgt maximal 8 Mal pro Tag. Sie können schnell eine Auswahl unter den 15 verschiedenen Tageskombinationen treffen, um zu steuern, an welchen Wochentagen die Schaltuhr eingeschaltet wird.

Einlegen der Batterie (siehe Bild 1)

1. Drücken Sie die Auslösetaste an der Unterseite der Beregnungsschaltuhr und nehmen Sie dann die Frontplatte der Schaltuhr ab.
2. Entfernen Sie die Batterieabdeckung und die Dichtung (mit zwei Schrauben befestigt).
3. Schließen Sie eine 9-Volt-Batterie an die Batteriepole an (gehört nicht zum Lieferumfang).
4. Setzen Sie die Batterieabdeckung und die Dichtung auf. Stellen Sie sicher, dass die Dichtung richtig gefaltet ist. Befestigen Sie die Batterieabdeckung (zwei Schrauben).
5. Sie sollten die Beregnungsprogramme vor der Programmierung der Beregnungsschaltuhr planen und notieren.
6. Einstellen des aktuellen Tages und der Uhrzeit
7. Stellen Sie die gewünschten Beregnungsprogramme ein
8. Setzen Sie die Frontplatte der Schaltuhr auf.
9. Schließen Sie die Beregnungsschaltuhr an den Wasserhahn an. 20-mm-Wasserhahn: Direkter Anschluss. 25-mm-Wasserhahn: Entfernen Sie die Gewindebüchse (20 mm).
10. Schließen Sie einen Schlauch am Gewindeauslass an.
Hinweis: Die Beregnungsschaltuhr darf nur senkrecht montiert werden; die Mutter am Wasserhahnanschluss muss vertikal nach oben zeigen.
Hinweis: Verwenden Sie ggf. das mitgelieferte Schnellkupplungs-Schlauchanschlussstück.
11. **Setzen Sie keine Werkzeuge ein! Ziehen Sie die Anschlüsse nur mit der Hand fest; ziehen Sie sie nicht zu stark an.**

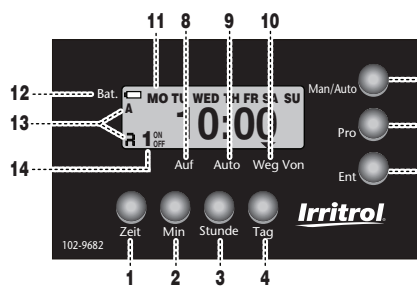


Einführung in die elektronische Beregnungsschaltuhr (Tap Timer) mit mehreren Programmen (siehe Bild 2)

Bedientasten

1. Time: Einstellen der aktuellen Uhrzeit und Zurückgehen auf den Uhr-Bildschirm. Halten Sie die Taste gedrückt, um die Uhrzeit einzustellen.
2. Min: Einstellen der Minuten der aktuellen Uhrzeit und der Anfangs- und Endzeiten der Beregnung. Drücken Sie die Taste, um eine Minute vorzurücken.
3. Hour: Einstellen der Stunde der aktuellen Uhrzeit und der Anfangs- und Endzeiten der Beregnung. Drücken Sie die Taste, um eine Stunde vorzurücken.
4. Day: Einstellen des aktuellen Tages und der Beregnungstage. Drücken Sie die Taste, um auf den nächsten Tag zu gehen.
5. Man/Auto: Auswählen zwischen Manuell Ein/Aus und automatischer Beregnung.
6. Prog: Einstellen oder Ändern der gespeicherten Beregnungsprogramme.
Hinweis: Wenn der Zeitgeber für eine Minute im Programmiermodus ist, ohne dass Auswahlen getroffen werden, geht der Zeitgeber auf automatisch zurück.
7. Esc: Entfernen der Programme im Programmiermodus oder Einstellen der Tastenfeldsperrung. Drücken Sie Esc länger als 3 Sekunden, um die Tastenfeldsperrung zu aktivieren. Halten Sie die Taste für mehr als 3 Sekunden gedrückt, um die Sperrung des Tastenfeldes aufzuheben.

Bild 2



Funktionen

Alle Funktionen werden durch Drücken der Taste „Man/Auto“ ausgewählt

8. ON (Ein): Bei Auswahl steht ein Pfeil im Anzeigefeld über „ON“. Das Ventil wird geöffnet und die Beregnung beginnt sofort.
9. Auto: Bei Auswahl steht ein Pfeil im Anzeigefeld über „AUTO“. Die Beregnungsschaltuhr ist in der Betriebsart „Automatisch“ und die Beregnung erfolgt gemäß der Programme, die vom Bediener eingestellt wurden.
10. OFF (Aus): Bei Auswahl steht ein Pfeil im Anzeigefeld über „OFF“. Das Ventil wird geschlossen und kein Wasser tritt aus der Beregnungsschaltuhr aus. In dieser Betriebsart erfolgt keine Beregnung.

Anzeigesymbole

11. Wochentag: Gibt den aktuellen Wochentag in der Betriebsart „Automatisch“ und die für die Kalenderberegnung ausgewählten Beregnungstage in der Programmierbetriebsart an.
12. Batt: - Symbol für niedrige Batterie wird angezeigt, wenn der Ladezustand der Batterie niedrig ist.
13. Anzeigesperre (A und a): Gibt an, dass das Tastenfeld gesperrt ist. Verhindert ein Ändern der eingestellten Programme, der aktuellen Uhrzeit und ein Wechseln in die Betriebsart „Manuell“.
14. Program (Programm): Gibt die Programmnummer in der Programmierbetriebsart an.

Programmieren der Beregnungsschaltuhr

1. Drücken Sie die Taste „Program“ einmal. „Program 1 ON“ wird angezeigt (siehe Bild 3)
2. Drücken Sie die Taste „Hour“ und die Taste „Minute“, um die Startzeit für Programm 1 einzustellen (24-Stunden-Uhr; siehe Bild 4)
3. Drücken Sie die Taste „Day“, um die Wochentage einzustellen, an denen das Programm aktiviert ist. (Standardeinstellung ist Mon-Sun, d. h. täglich).
4. Drücken Sie die Taste „Program“ erneut. „Program 1 OFF“ wird angezeigt (siehe Bild 5)
5. Drücken Sie die Taste „Hour“ und die Taste „Minute“, um die Endzeit für Programm 1 einzustellen (siehe Bild 6)

Wenn Sie die Beregnungsanlage nur einmal pro Tag an den in Schritt 3 angegebenen Tagen einschalten möchten, stoppen Sie an dieser Stelle.

6. Drücken Sie die Taste „Program“ erneut. „Program 2 ON“ wird angezeigt.
7. Wiederholen Sie Schritt 2 bis 5 für ein zweites Beregnungsprogramm an den obigen Tagen oder für eine Beregnung nur an bestimmten Tagen.
 - Sie können maximal 8 Programme von insgesamt 15 unterschiedlichen Wochentagkonfigurationen einstellen.
 - Stellen Sie sicher, dass die Tage für die OFF-Einstellung mit den Tagen für die ON-Einstellung übereinstimmen
 - Achten Sie darauf, dass jede ON-Zeit eine OFF-Zeit hat!
 - Drücken Sie auf „time“, um die Programmierbetriebsart zu beenden. Auf der Anzeige wird der heutige Tag und die aktuelle Uhrzeit angezeigt.

Wenn Sie nach dem Druck auf „Program“ mehrmals auf „Day“ drücken, werden die folgenden Tageskombinationen angezeigt (siehe Schritt 3 oben)

| | | | | | | | | | | |
|---|----|---|----|---|----------|----|----------|----|----------------------|----------------|
| 1 | MO | 4 | TH | 7 | SU | 10 | SA | SU | 13 | MO TU WE TH FR |
| 2 | TU | 5 | FR | 8 | MO WE FR | 11 | MO TU WE | 14 | MO TU WE TH FR SA | |
| 3 | WE | 6 | SA | 9 | TU TH SA | 12 | TH FR SA | 15 | MO TU WE TH FR SA SU | |

Pflege bzw. Vermeidung von Beschädigungen der elektronischen Beregnungsschaltuhr

- Verwenden Sie nur kaltes Wasser von der Hauptwasserleitung. Prüfen Sie den Filter bei Bedarf.
- Vermeiden Sie, dass der Schlauch von der Beregnungsschaltuhr gespannt ist oder an ihm gezogen wird.
- Im Winter sollten Sie die Beregnungsschaltuhr vom Wasserhahn abnehmen, besonders wenn die Temperaturen unter 5°C absinken. Die Beregnungsschaltuhr sollte keinen Temperaturen unter Null oder Frost ausgesetzt werden.
- Verwenden Sie die Beregnungsschaltuhr nicht, wenn sie Wassermengen ausgesetzt ist, die über der saisonalen Wassermenge liegt (z. B. In der Wurfweite eines Sprühregners oder anderen Sprüheräts oder mit einem undichten Wasserhahn).

Technische Daten

| | |
|--------------------------------|---|
| Strom: | Eine 9-Volt-Alkalibatterie (Verwenden Sie eine High-Power-Alkalibatterie) |
| Batterienutzungsdauer: | Bei normaler Verwendung 1 Saison (6 Monate). |
| Empfohlene Betriebstemperatur: | 5°C bis 38°C |
| Empfohlener Wasserdruck: | 1,4 bar bis 6,9 bar |
| Maximaler Arbeitsdruck: | 10 bar. In Regionen mit höherem Druck sollten Sie einen Druckminderer vom Wasserhahn verwenden. |

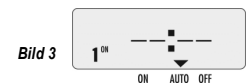


Bild 3



Bild 4

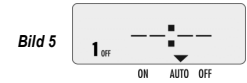


Bild 5



Bild 6